

Βασικά πλεονεκτήματα του AdBlue® από την BASF:



Προστατεύει τα συστήματα SCR

Καθώς η καθαρότητα του AdBlue® από την BASF ελέγχεται στενά, δεν βλάπτει τα συστήματα SCR.



Μειώνει την κατανάλωση καυσίμου

Το AdBlue® της BASF μειώνει την κατανάλωση καυσίμου κατά 5% - χωρίς να μειωθεί η απόδοση του κινητήρα.



Μειώνει τις εκπομπές καυσαερίων

Η ποσότητα NOx στα καυσαέρια μπορεί να μειωθεί κατά 85-95%.



Είναι φιλικό προς το περιβάλλον

Το AdBlue® από την BASF είναι πλήρως βιοδιασπώμενο και δεν μολύνει το νερό και το έδαφος.



Βοηθά τα οχήματα να πληρούν τα τελευταία πρότυπα εκπομπών

Το AdBlue® της BASF βοηθά τα οχήματα να συμμορφώνονται με τα πρότυπα Euro 4, 5 και 6.



Έχει μακρά διάρκεια ζωής

Το AdBlue® από την BASF έχει διάρκεια ζωής τουλάχιστον 12 μήνες όταν αποθηκεύεται υπό τις συνιστώμενες συνθήκες.



Διανέμεται σε υγρή μορφή

Καθώς το AdBlue® από την BASF διατίθεται σε υγρή μορφή, είναι εύκολο στην αποθήκευση και την διαχείριση.



AdBlue® by BASF

Επίσημος Συνεργάτης BASF:

ALFA
PRODUCTS

ΒΑΣ. ΑΛ. ΜΠΑΣΑΝΙΩΤΗΣ Α.Ε.
ΒΙΟΜΗΧΑΝΙΑ ΧΗΜΙΚΩΝ ΚΑΙ ΛΙΠΑΝΤΙΚΩΝ ΠΡΟΪΟΝΤΩΝ
ΘΕΣΗ ΠΑΝΑΓΙΑ, ΝΕΜΕΑ, 20 500, ΚΟΡΙΝΘΙΑ
Τ: +30 27460 22544,
Ε: info@alfaproducts.gr, www.alfaproducts.gr

BASF
We create chemistry

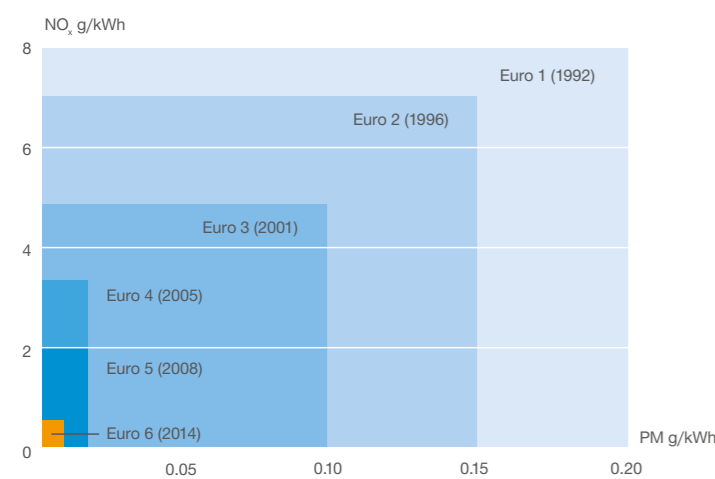
Για περισσότερες πληροφορίες, παρακαλώ επισκεφτείτε
www.adblue.basf.com ή επικοινωνήστε
με την εταιρεία ALFA PRODUCTS:

BASF
We create chemistry

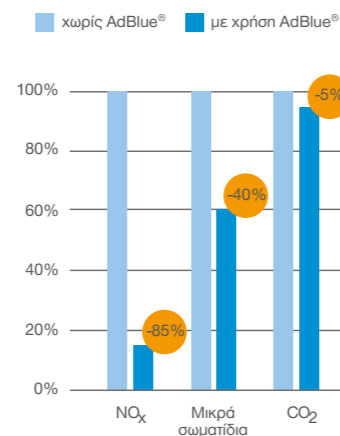
AdBlue® από την BASF: η αξιόπιστη επιλογή
Το AdBlue® της BASF βοηθά τα οχήματα να πληρούν
τα πρότυπα εκπομπών Euro 5 και 6

AdBlue® της BASF

Στην BASF, οδηγούμαστε από το κίνητρο να βοηθήσουμε τους πελάτες μας να μειώσουν τις εκπομπές ρύπων και να συμμορφωθούν με τα τελευταία πρότυπα Euro 5 και 6. Για το σκοπό αυτό, παράγουμε υψηλής ποιότητας AdBlue® που, όταν χρησιμοποιείται σε ένα σύγχρονο σύστημα SCR, μπορεί να μειώσει σημαντικά τις εκπομπές NOx και μικρών σωματιδίων.



Λιγότερα καυσαέρια με τη χρήση AdBlue®



Τα πλεονεκτήματα του AdBlue® της BASF

AdBlue® της BASF:

- Μειώνει το κόστος συντήρησης
- Επεκτείνει τη διάρκεια ζωής του συστήματος SCR
- Εξασφαλίζει την αποτελεσματικότητα του συστήματος SCR
- Βελτιώνει την οικονομία καυσίμου

Χαμηλής ποιότητας υδατοδιαλυτό διάλυμα ουρίας:

- Μειωμένη διάρκεια ζωής του συστήματος SCR
- Αυξημένες εκπομπές ρύπων
- Βουλωμένος καταλυτικός μετατροπέας
- Βουλωμένη εξάτμιση καυσαερίων και μπεκ ψεκασμού



Σύστημα SCR μετά από 40.000 km χρησιμοποιώντας το AdBlue® από την BASF

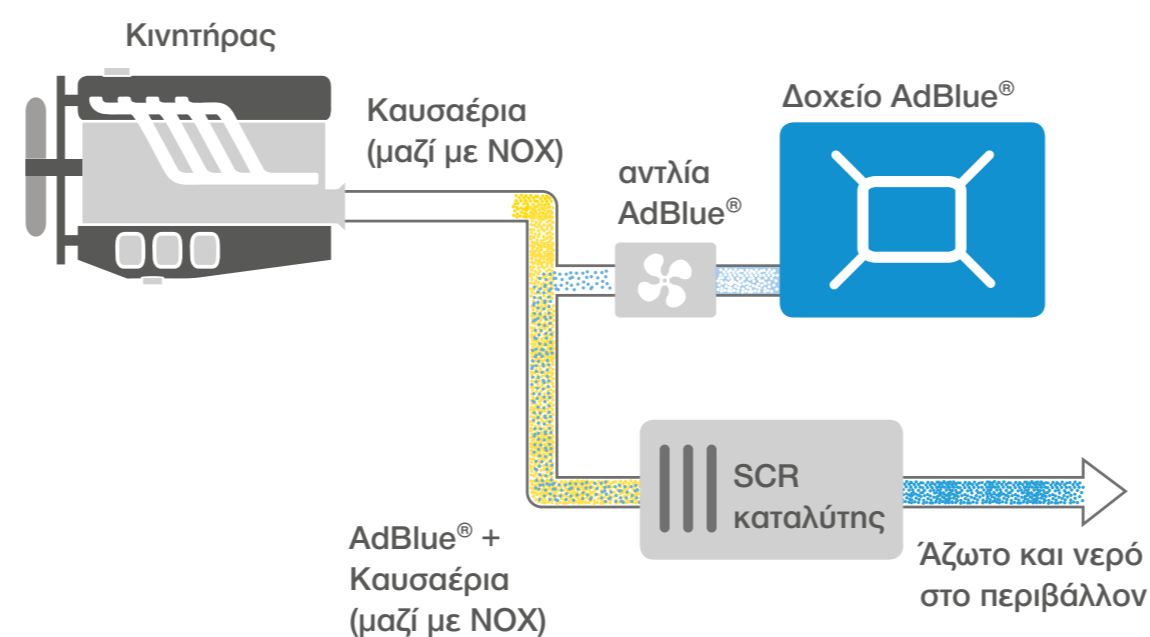


Σύστημα SCR μετά από 40.000 km χρησιμοποιώντας λύση υδατοδιαλυτής ουρίας χαμηλής ποιότητας

Η έξυπνη επιλογή για οχήματα και περιβάλλον

Το σύστημα SCR εγχέει το AdBlue® απευθείας στη ροή των καυσαερίων. Όταν εισέρχεται στον καταλυτικό μετατροπέα, αντιδρά με οξειδία του αζώτου από το καύσιμο ντίζελ - παράγοντας μη επικίνδυνα, φυσικά διασπώμενα άζωτο και νερό. Λόγω της εξαιρετικής καθαρότητάς του, το AdBlue® από την BASF δεν βλάπτει το σύστημα SCR ούτε μειώνει τη διάρκεια ζωής του.

Πώς λειτουργεί το AdBlue® στο σύστημα SCR:



Η BASF ως μέλος του VDA

Η BASF είναι παγκόσμιος κάτοχος άδειας χρήσης του AdBlue® και μέλος του VDA (Σύνδεσμος Αυτοκινητοβιομηχανίας της Γερμανίας). Έχει διαδραματίσει βασικό ρόλο στη διαδικασία τυποποίησης για το ISO 22241 (το πρότυπο AdBlue®) και από την ίδρυσή του υπήρξε μέλος της επιτροπής ISO 22241.

Επίσημος Συνεργάτης BASF:



ΠΡΟΔΙΑΓΡΑΦΕΣ

Παράμετρος	Απαιτήσεις σύμφωνα με το πρότυπο ISO 22241	Μέθοδος
Ποσοστό Ουρίας	31.8 - 33.2 %	ISO 22241-2 Ann. C
Πυκνότητα στους 20°C	1.087 - 1.093 g/cm	DIN EN ISO 12185
Δείκτης διάθλασης στους 20°C	1.3814 - 1.3843	ISO 22241-2 Ann. C
Αλκαλικότητα ως NH ₃	≤ 0.2 %	ISO 22241-2 Ann. D
Διουρία	≤ 0.3 %	ISO 22241-2 Ann. E
Αλδεΐδη	≤ 5 mg/kg	ISO 22241-2 Ann. F
Αδιάλυτα	≤ 20 mg/kg	ISO 22241-2 Ann. G
Φωσφορικά άλατα (PO ₄)	≤ 0.5 mg/kg	ISO 22241-2 Ann. H
Ασβέστιο	≤ 0.5 mg/kg	ISO 22241-2 Ann. I
Σίδηρος	≤ 0.5 mg/kg	ISO 22241-2 Ann. I
Χαλκός	≤ 0.2 mg/kg	ISO 22241-2 Ann. I
Ψευδάργυρος	≤ 0.2 mg/kg	ISO 22241-2 Ann. I
Χρώμιο	≤ 0.2 mg/kg	ISO 22241-2 Ann. I
Νικέλιο	≤ 0.2 mg/kg	ISO 22241-2 Ann. I
Αλουμίνιο	≤ 0.5 mg/kg	ISO 22241-2 Ann. I
Μαγνήσιο	≤ 0.5 mg/kg	ISO 22241-2 Ann. I
Νάτριο	≤ 0.5 mg/kg	ISO 22241-2 Ann. I
Κάλιο	≤ 0.5 mg/kg	ISO 22241-2 Ann. I



Διατίθεται σε διάφορα μεγέθη, από φιάλες των 2 λίτρων για επιβατικά οχήματα έως IBC 1000 λίτρων για μεσαίους και μεγάλους στόλους. Έχουμε μια λύση συσκευασίας που ταιριάζει σε κάθε ανάγκη.

Το AdBlue® της BASF ελέγχεται σύμφωνα με το σχετικό πρότυπο ISO 22241.